



## COUNTER LEG

空間やチェアに合わせて多彩なデザインや仕上からジャストセレクト。  
天板はP346~P373からお選びください。



**TB2902 - LEH-DG**  
¥124,600 1800W 750D 998H  
脚部: ¥36,400  
天板: ¥74,000 > P374  
表面材: メラミン化粧板 緑材: プナ無垢材  
○ 反り止めパーツ付



**TB2781 - LEH-SI**  
¥106,400 1500W 750D 1000H  
脚部: ¥36,400  
天板: ¥70,000 > P367  
ラバーウッド集成材

(写真左・右上)  
**TB2922 - LEH-DG** ¥124,600  
1800W 750D 998H ○ 反り止めパーツ付  
チェア: キーノカウンター1 MX (P258)

(写真右下)  
**TB3079 - LEH-DG** ¥54,100  
600W 750D 1000H  
チェア: ルベカウンター DG-MX (P256)

(写真左上・右)  
**T13 MW 600φ - CSS-SI** ¥40,400  
600φ 1000H  
カウンターチェア: メンテ1 5N, WH, 6T (P260)

(写真左下)  
**TB2735 - CSL-BL** ¥54,100  
600φ 993H  
カウンターチェア: テモラカウンターH1 DG-MD (ZF9061付) (P257)

### LE/LEH用天板

LE/LEH脚に似合うスクエアな天板シリーズ。シンプルなデザインで他の脚にも組み合わせられます。

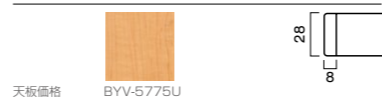
緑材・オーク無垢材



天板価格	BYV-5762U	BYV-5772U	
1500×750	<b>TB2911</b>	<b>TB2921</b>	¥70,000
1500×900	<b>TB2917</b>	<b>TB2927</b>	¥76,000
1800×750	<b>TB2912</b>	<b>TB2922</b>	¥74,000
1800×900	<b>TB2913</b>	<b>TB2923</b>	¥81,000

\*全サイズフラッシュ構造

緑材・ブナ無垢材

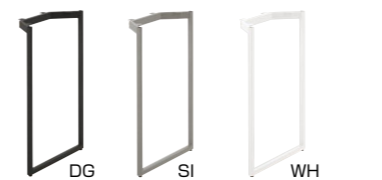


天板価格	BYV-5775U	
1500×750	<b>TB2901</b>	¥70,000
1500×900	<b>TB2907</b>	¥76,000
1800×750	<b>TB2902</b>	¥74,000
1800×900	<b>TB2903</b>	¥81,000

表面材: メラミン化粧板 厚28t \*全サイズフラッシュ構造

### LEH TABLE LEG

脚: スチール角パイプ(30×30) (粉体塗装・ナシ地仕上)  
脚端: アジャスター付・H970  
\*この製品は面縁がテーパ―やRの断面形状の天板には取付できません。



脚価格	仕様詳細 > P420
750D用	¥36,400

適応天板サイズ  
600W 750D ~ 1800W 750D

\*1650W以上の天板にLEH脚を使用の場合は、専用の反り止めパーツをご使用ください。(P421)

**CSS-SI**  
¥21,500

ベース: スチール(500φ)  
ポール: スチール丸パイプ(63.5φ)  
カラー: 粉体塗装・シルバー、ブラック  
脚上高さ: 988

**CSS-BM**  
¥21,500

ベース: スチール(500φ)  
ポール: スチール丸パイプ(63.5φ)  
カラー: 粉体塗装・シルバー、ブラック  
脚上高さ: 988

**CSL-CR**  
¥36,600

ベース: スチール(500φ)  
ポール: スチール丸パイプ(50.8φ)  
カラー: クロムメッキ、粉体塗装・ブラック  
脚上高さ: 920-970

**CSL-BL**  
¥34,800

ベース: スチール(500φ)  
ポール: スチール丸パイプ(50.8φ)  
カラー: クロムメッキ、粉体塗装・ブラック  
脚上高さ: 920-970

**CTS-GR**  
¥31,300

ベース: アルミ(500φ)  
ポール: スチール丸パイプ(76.3φ)  
カラー: (ベース)塗装・グレー/シヨット  
脚上高さ: 970

**CSV-BL**  
¥27,800

ベース: スチール(500φ)  
ポール: スチール丸パイプ(60.5φ)  
カラー: 粉体塗装・ブラック  
脚上高さ: 970

**CEV-SI**  
¥29,500

ベース: スチール(550φ)  
ポール: スチール丸パイプ(60.5φ)  
カラー: 粉体塗装・シルバー  
脚上高さ: 970

**CGV-SI**  
¥25,900

ベース: アルミ(640L)  
ポール: スチール丸パイプ(60.5φ)  
カラー: 粉体塗装・シルバー、ブラック  
脚上高さ: 970

**CGV-BL**  
¥25,900

ベース: アルミ(640L)  
ポール: スチール丸パイプ(60.5φ)  
カラー: 粉体塗装・シルバー、ブラック  
脚上高さ: 970

適応天板(最大寸法)

ベースサイズ	天板サイズ
脚500φ	~600φ、500 <sup>2</sup>
脚550 <sup>2</sup>	~750φ、600 <sup>2</sup>
脚640L	~750φ、600 <sup>2</sup>

CSV-CGV-CEVには、木製のオプションパーツ(DWA-DWB)が組み合わせいただけます。詳しくはP418をご覧ください。



**TB2666 - CEV-SI**  
¥78,300 750φ 999H  
脚部: ¥29,500  
天板: ¥48,800 > P373  
表面材: メラミン化粧板  
緑材: アルミ成型品



**T18 MW-600φ - CSV-BL**  
¥46,700 600φ 1000H  
脚部: ¥27,800  
天板: ¥18,900 > P349  
表面材: メラミン化粧板  
緑材: ABS樹脂



**TB2735 - CSL-CR**  
¥55,900 600φ 993H  
脚部: ¥36,600  
天板: ¥19,300 > P369  
表面材: メラミン化粧板  
芯材: MDF(エッジと裏面のMDFは11N塗装仕上)



**T13 MW-600φ - CSS-SI**  
¥40,400 600φ 1000H  
脚部: ¥21,500  
天板: ¥18,900 > P354  
表面材: メラミン化粧板

カウンターテーブル用脚



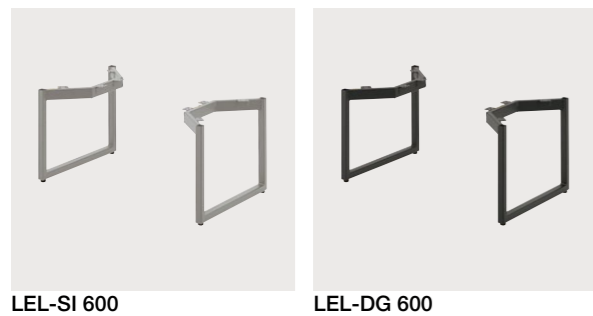
品番	カラー	価格	脚上高H
CSS-SI	シルバー	¥21,500	988
CSS-BM	ブラック		
ベース: スチール・アジャスター付 ポール: スチール丸パイプ (粉体塗装仕上)			
CSL-CR	クロムメッキ	¥36,600	920
CSL-BL	ブラック	¥34,800	970
ベース: スチール・アジャスター付 ポール: スチール丸パイプ (BL: 粉体塗装仕上)			
適応天板サイズ (CSS-CSL共通) 円形: ~600φ, 正方形: ~500□			

品番	カラー	価格	脚上高H
CGV-SI	シルバー	¥25,900	970
CGV-BL	ブラック		
ベース: アルミ・アジャスター付 ポール: スチール丸パイプ (粉体塗装仕上)			
適応天板サイズ 円形: ~750φ 正方形: ~600□			
※木製のオプションパーツ (DWA-DWB) が組み合わせいただけます。詳しくはP418をご覧ください。			

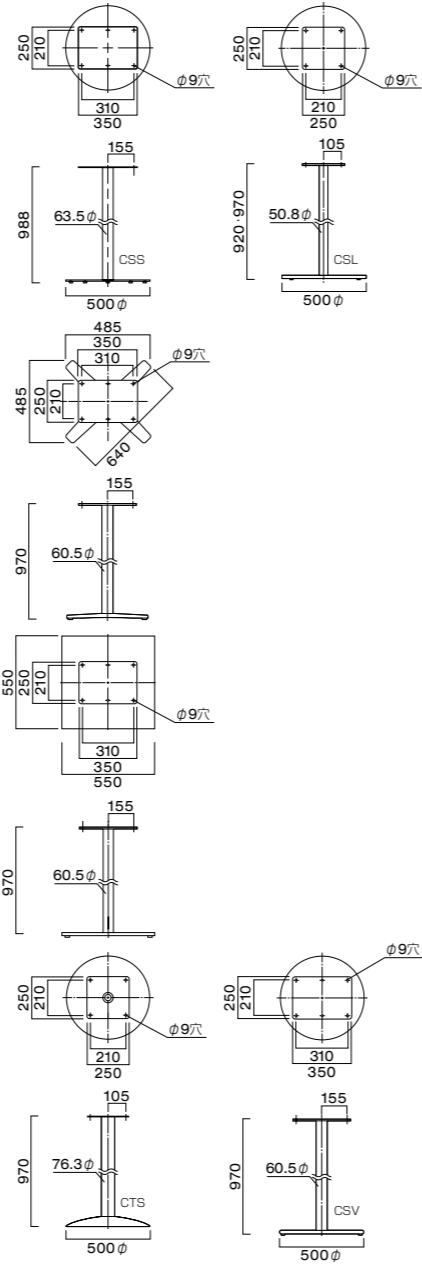
品番	カラー	価格	脚上高H
CEV-SI	シルバー	¥29,500	970
ベース: スチール・アジャスター付 ポール: スチール丸パイプ (粉体塗装仕上)			
適応天板サイズ 円形: ~750φ 正方形: ~600□			
※木製のオプションパーツ (DWA-DWB) が組み合わせいただけます。詳しくはP418をご覧ください。			

品番	カラー	価格	脚上高H
CTS-GR	グレー	¥31,300	970
CSV-BL	ブラック	¥27,800	
ベース: アルミ・アジャスター付 (CTS) スチール・アジャスター付 (CSV) (CTS: 塗装・シヨット仕上, CSV: 粉体塗装仕上)			
ポール: スチール丸パイプ (粉体塗装仕上)			
適応天板サイズ 円形: ~600φ 正方形: ~500□			
※CSV脚には木製のオプションパーツ (DWA-DWB) が組み合わせいただけます。詳しくはP418をご覧ください。			

ローテーブル用脚



品番	カラー	価格	脚上高H
LEL-SI (600D)	シルバー	¥32,000	420
LEL-DG (600D)	ダークグレー		
ポール: スチール角パイプ (粉体塗装・ナシ地仕上) アジャスター付			
適応天板サイズ 長方形: W寸法は600W~1500Wで使用できます。 D寸法は600D用となります			
適応天板タイプ TO9, T18または面形状が同じタイプの天板 ※面縁がテーパードまたはRの断面形状の天板には取り付けができません。 ※脚のサイズと天板の取り付け面のサイズや形状を確認の上、ご使用ください。			



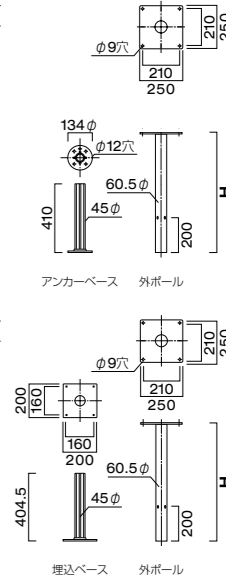
テーブル用固定脚



品番	カラー	価格	脚上高H
G-CR	クロムメッキ	¥21,300	450~700
G-SG	シルバーグレー	¥14,800	
G-BL	ブラック	¥16,400	
ポール: スチール丸パイプ (60.5φ) (G-SG: 粉体塗装・ナシ地仕上, G-BL: 粉体塗装仕上)			
カバープレート: スチール (142φ×25t) (クロムメッキ仕上)			
※右記以外の寸法もできます。納期につきましては、担当者にご相談ください。			

品番	カラー	価格	脚上高H
H-CR	クロムメッキ	¥23,300	450~700
H-BL	ブラック	¥18,300	
ポール: スチール丸パイプ (60.5φ) (H-BL: 粉体塗装仕上)			
カバープレート: スチール (142φ×10t) (クロムメッキ仕上)			
※右記以外の寸法もできます。納期につきましては、担当者にご相談ください。			

品番	価格	脚上高H
L型400L	¥4,300	
カラー: 粉体塗装仕上・ブラック		



組み立て説明図

